



EVENT ARRÊTE-FLAMME ISO 16852

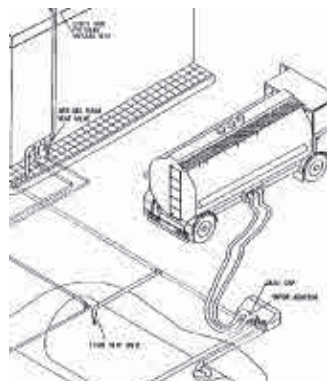
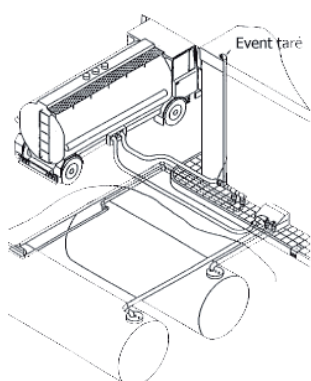


Events et Récupération de vapeurs



PRODUIT

- Intègre un arrête-flamme conforme à la norme ISO 16852 : 2010
- Certification ATEX IBExU13 ATEX 2144X Marquage ⓧ GIIA
- Passage intégral en 2"
- ⓧ GIIA température utilisation -20°C à +60°C



L'évent arrête-flamme permet la mise à l'atmosphère de toutes les cuves de stockage en pression ou dépression équipées pour la récupération de vapeur.

Il permet la « respiration » lors du remplissage, du stockage et de la vidange.

CARACTÉRISTIQUES TECHNIQUES

- Ouverture des clapets de l'évent :
Pression : 30 mbar, 50 mbar à 60m3/h
Dépression : 5 mbar 20mbar à 55m3/h
- A installer sur tube pour évent fileté 2" BSP
- Corps en aluminium
- Arrête-flamme ISO 16852 : 2010
- Clapet en Valox
- Ressort de l'évent en acier inoxydable
- Joint en Viton®
- Conforme STADE I selon Directive 94/63/CE

AVANTAGES

- Le chapeau et la grille sont conçus pour protéger la ligne d'évent contre l'intrusion d'eau, poussières, insectes...
- Vis de serrage dans le corps contribuant à la bonne continuité électrique avec la tuyauterie
- Trou d'évacuation d'eau permettant le bon fonctionnement des clapets pression dépression en cas de gel
- Matière soupape pression dépression sans aucune reprise d'humidité

Référence	Description
12416200	Event arrête-flamme

WWW.LAFON.FR

44, avenue Lucien Victor Meunier - 33530 Bassens - France Tél. +33 (0)5 57 80 80 80 - Fax. 05 56 31 61 21
Email. contact@lafon.fr

Documentation non contractuelle 1/1
02/2018 390000220 Ind E

